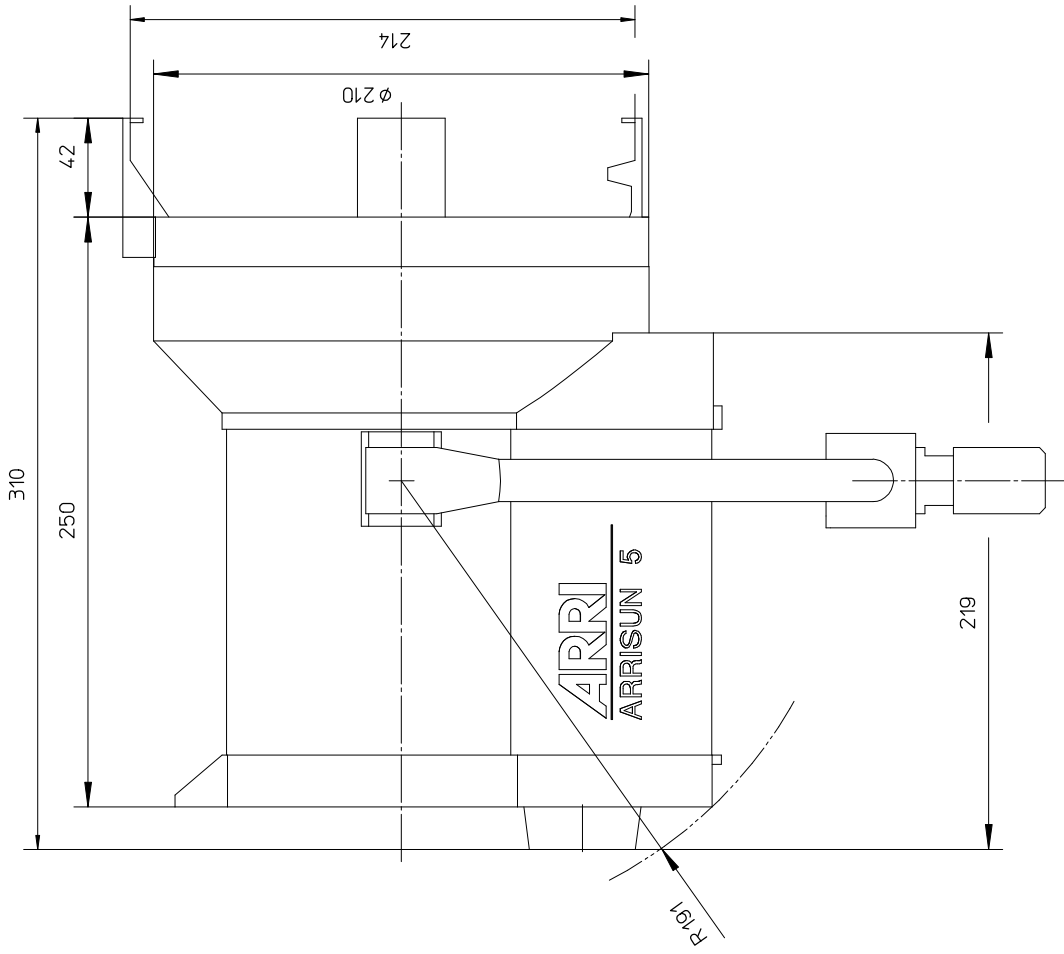
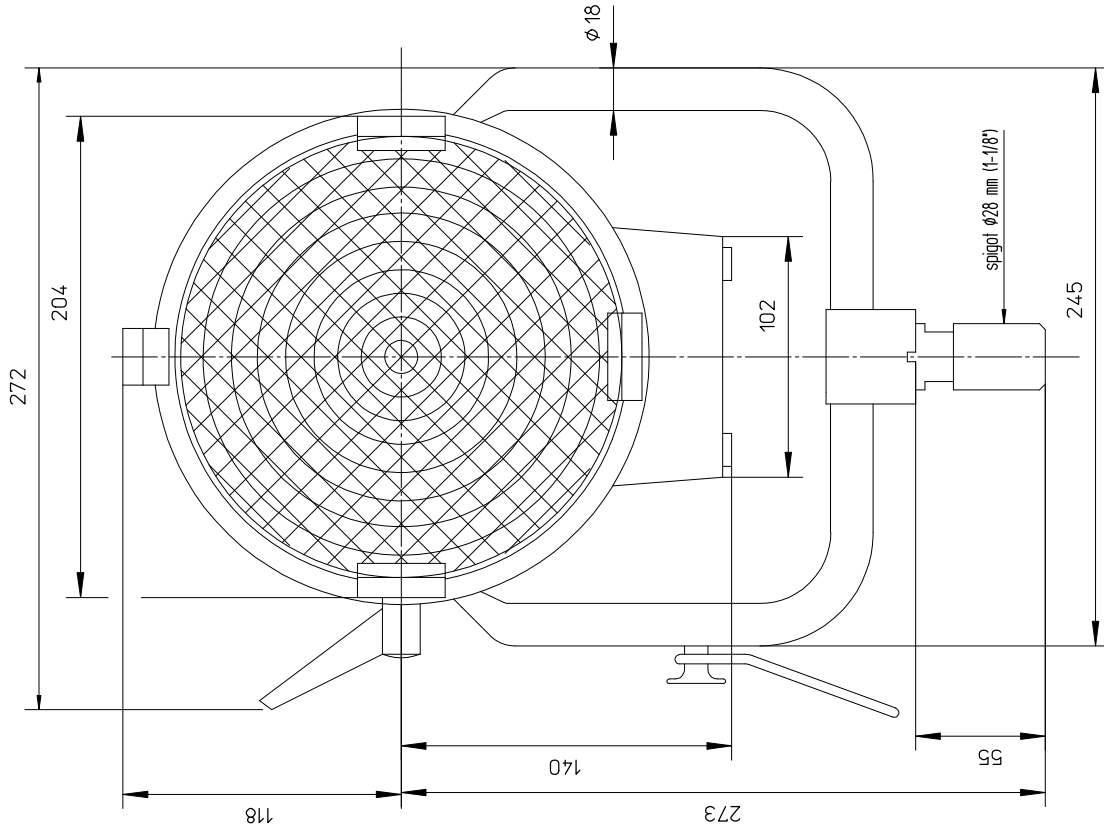


Schutzvermerk nach DIN34 beachten



Scheinwerfertyp type of lamphead	ARRISUN 5	Linsen lenses	Ø 175 mm Ø 6.9"	Packmass packed size	475x380x320 mm 18,7x14,96x12,6"	Gewicht net weight	3,8 kg 8,4 lbs
Leuchtmittel lamp	HMI 575W/SE	Zubehoer accessories	Ø 195 mm Ø 7,7"	Packvolumen packed volume	57,76 l 2,04 ft3	Dateiname file name	as5_mb_03
Lampensockel lamp base	G22	Flügeltor barndoor	Ø 148 mm Ø 5,8"	Packgewicht packed weight	6,3 kg 13,89 lbs	Version / Stand version / as at...	1.2/03.07.06

ARRI
Arnold & Richter Cine Technik
Pulvermuehle
D-83071 Stephanskirchen