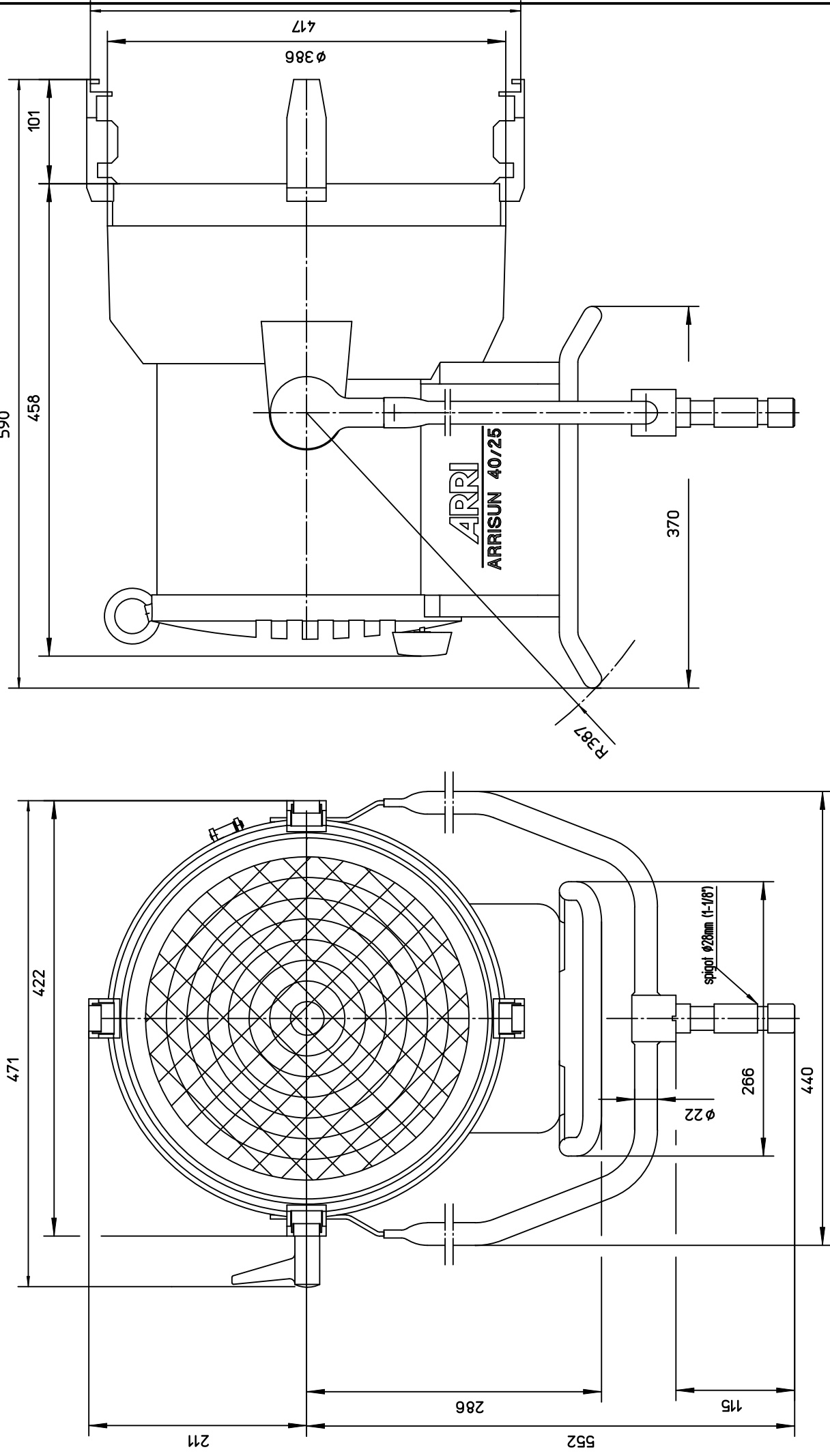


Schutzvermerk nach DIN34 beachten



Scheinwerfertyp type of lamphead	ARRISUN 40/25	Linsen lenses	Ø 300 mm Ø 11.8 "	Packmass packed size	670x610x620 mm 26.8x24.4x24.8 "	Gewicht net weight	22,2 kg 48,9 lbs
Leuchtmittel lamp	HMI 4000W/SE HMI 2500W/SE	Zubehoer accessories	Ø 400 mm Ø 15.7 "	Packvolumen packed volume	253,39 l 8,949 ft	Dateiname file name	as40-25_mb_04
Lampensockel lamp base	G38	Flugeltor barndoor	Ø 413 mm Ø 16.3 "	Packgewicht packed weight	25 kg 55,1 lbs	Version / Stand version / as at...	1.3/16.02.11



Arnold & Richter Cine Technik
Pulvermühle
D-83071 Stephanskirchen