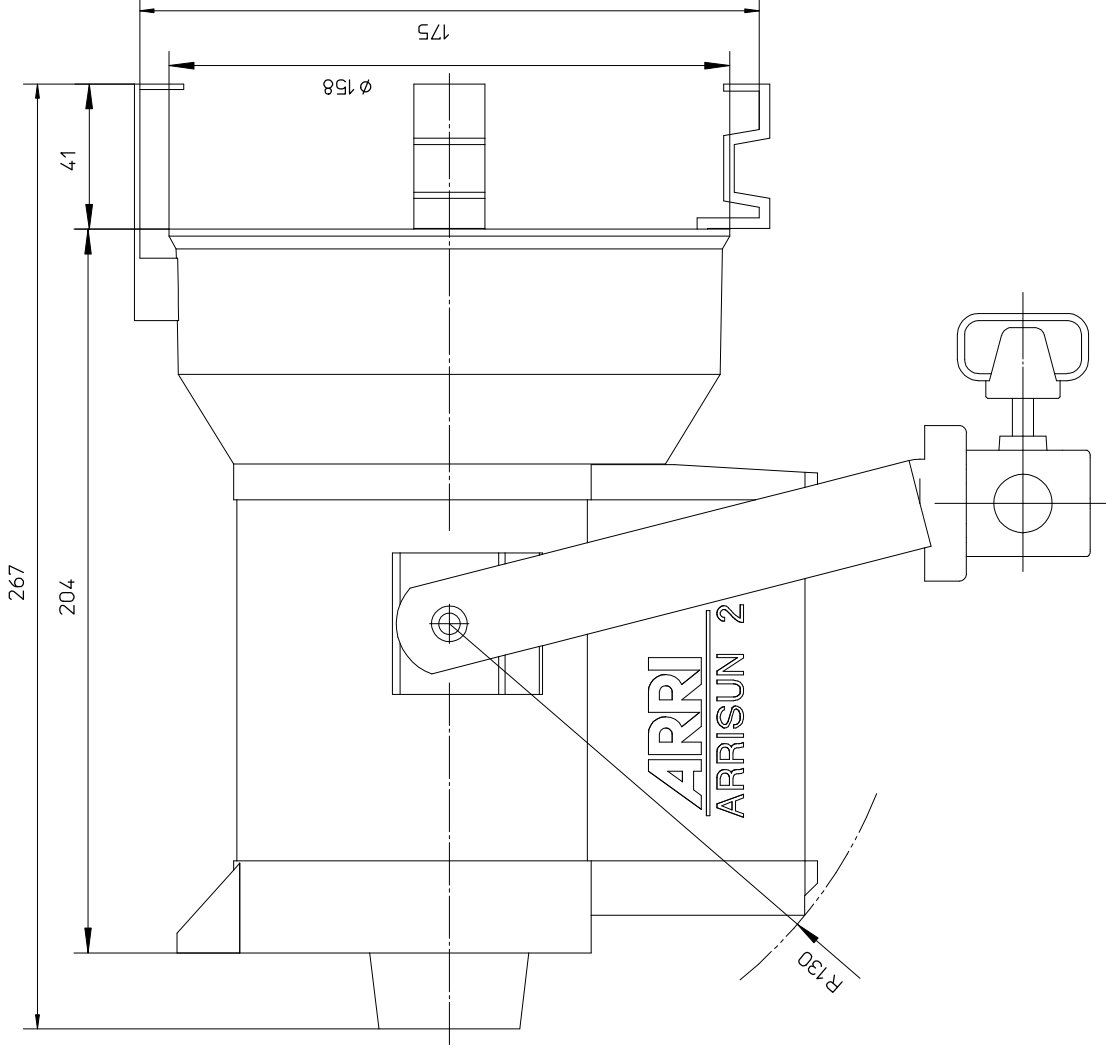
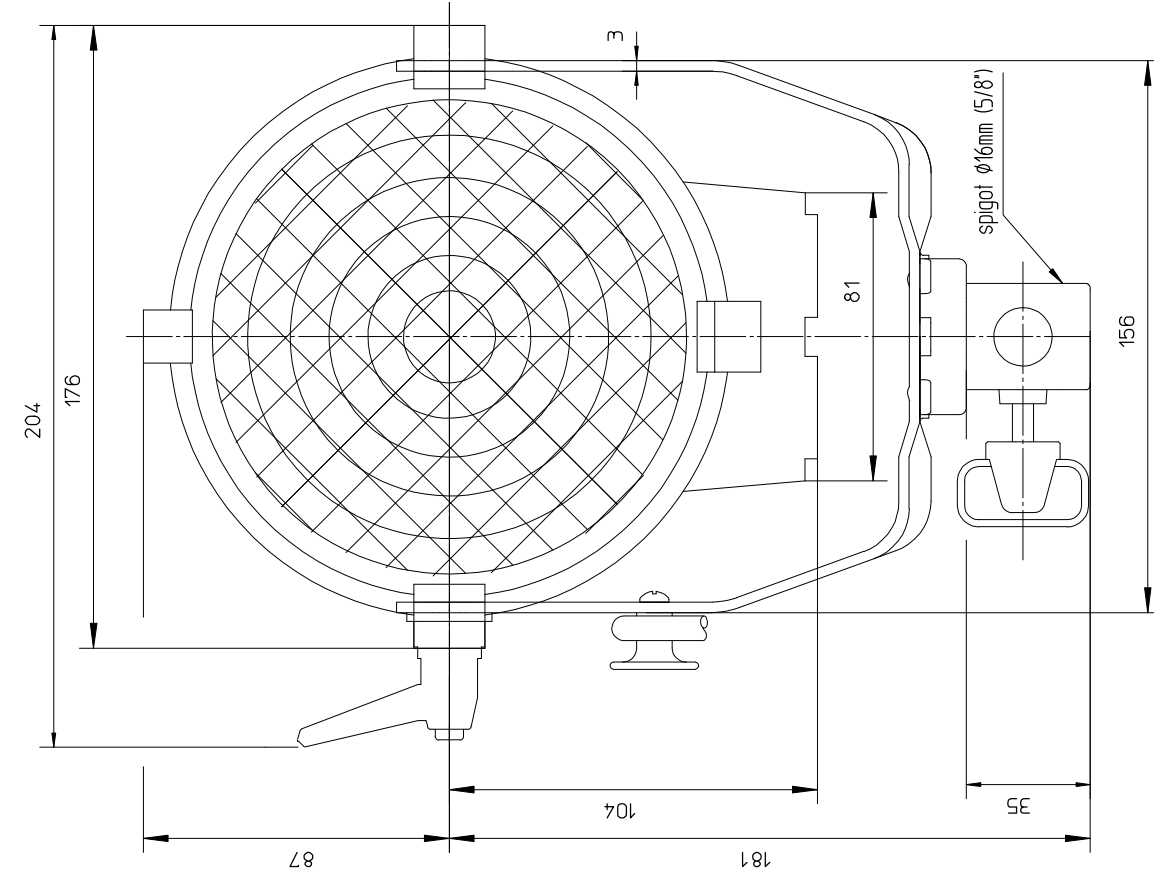


Schutzvermerk nach DIN34 beachten



Scheinwerfertyp type of lamphead	ARRISUN 2	Linsen lenses	Ø 135 mm Ø 5.3"	Packmass packed size	260x220x300 mm 10.24x8.66x11.81"	Gewicht net weight	2.3 kg 5.0 lbs
Leuchtmittel lamp	HMI 200W/SE	Zubehoer accessories	Ø 170 mm Ø 6.7"	Packvolumen packed volume	17.16 l 0.606 f3	Dateiname file name	as2_mb_03
Lampensockel lamp base	GZY9.5	Flügeltor barndoor	Ø 160 mm Ø 6.3"	Packgewicht packed weight	3.2 kg 7.05 lbs	Version / Stand version / as at...	1.2/03.07.06

**ARRI**  
Arnold & Richter Cine Technik  
Pulvermuehle  
D-83071 Stephanskirchen