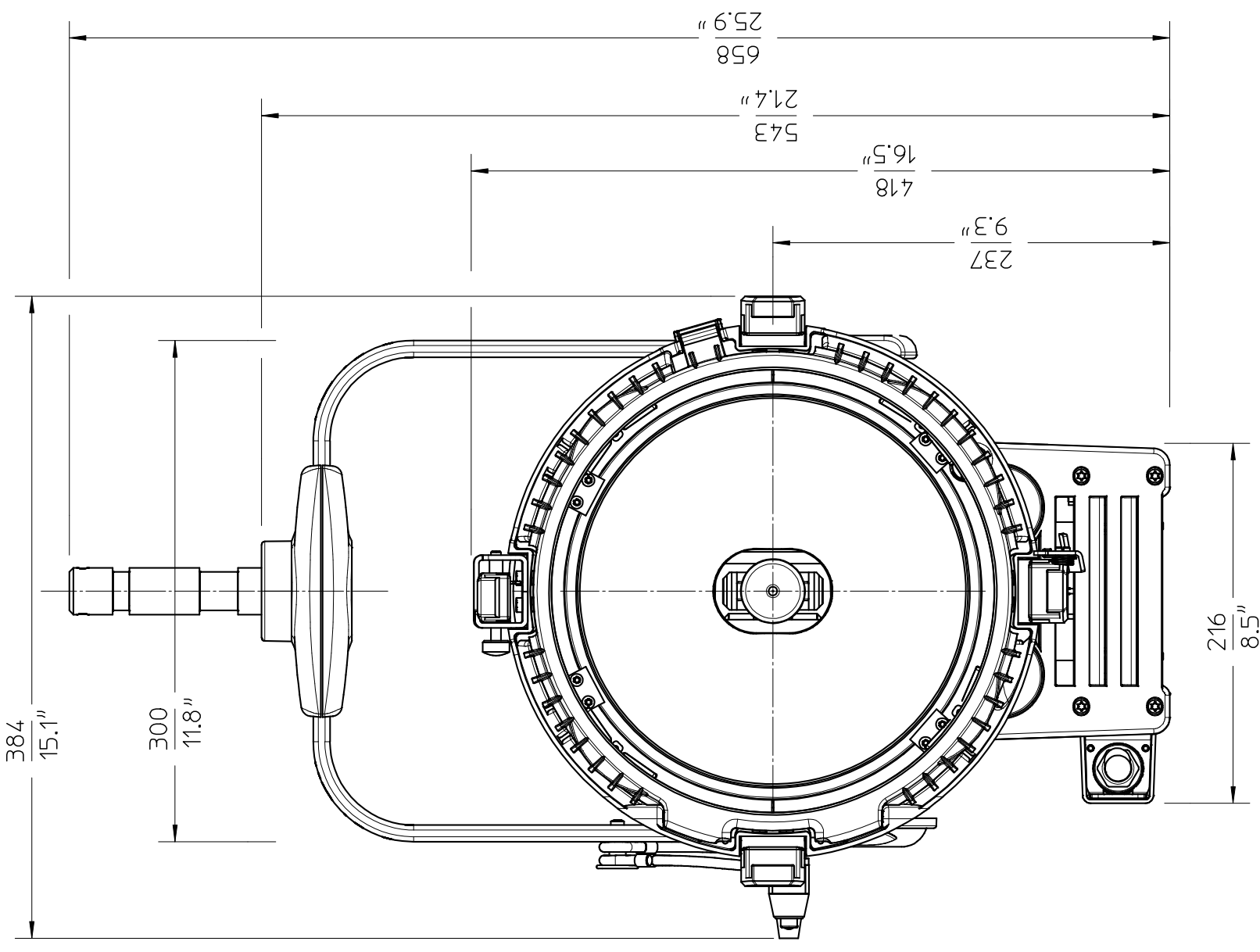
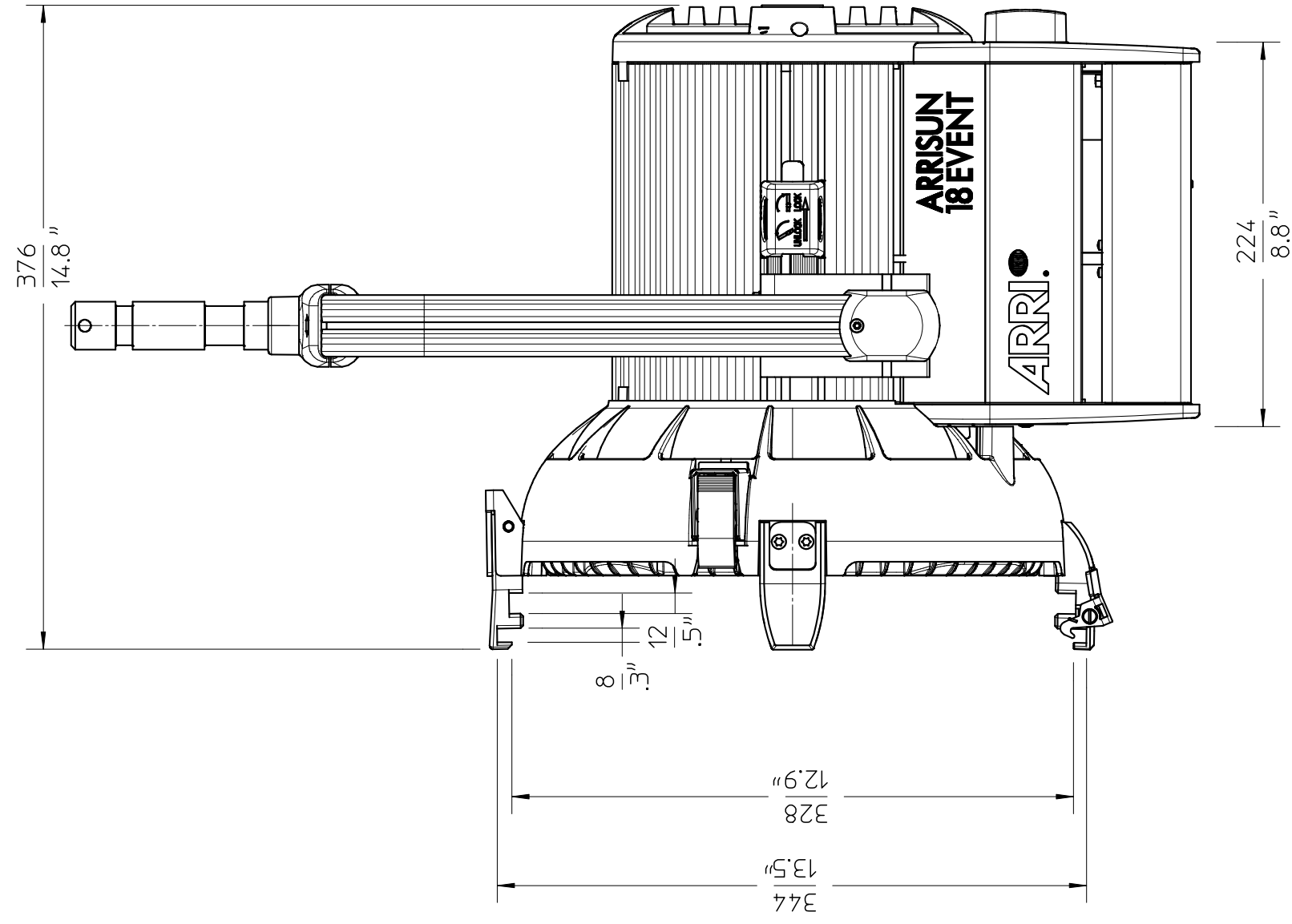


Schutzvermerk nach DIN34 beachten

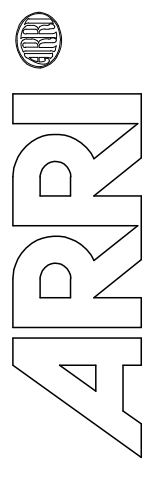


Scheinwerfertyp type of lamphead	ARRISUN-18-EVENT
Leuchtmittel lamp	HMI 1800 W/SE
Lampensockel lamp base	G38
Zubehoer accessories	Ø xxx mm Ø x"
Fluegeltor barndoor	Ø xxx mm Ø x.x"

Packmass packed size	460x400x650 mm 18.1x15.7x25.6"
Packvolumen packed volume	119,8 l 4,2 ft ³
UV-Scheibe UV-disk	Ø 278 mm Ø 10.9"
Dateiname file name	AS18-EV_MB_01
Version / Stand version / as at...	1.0/30.05.11

Ident Nr.:	L1.37591.
------------	-----------

Gewicht		Packgewicht	
kg.	lbs.	kg.	lbs.
.E 10,5	23,14		



Arnold & Richter Cine Technik
Pulvermuehle
D-83071 Stephanskirchen