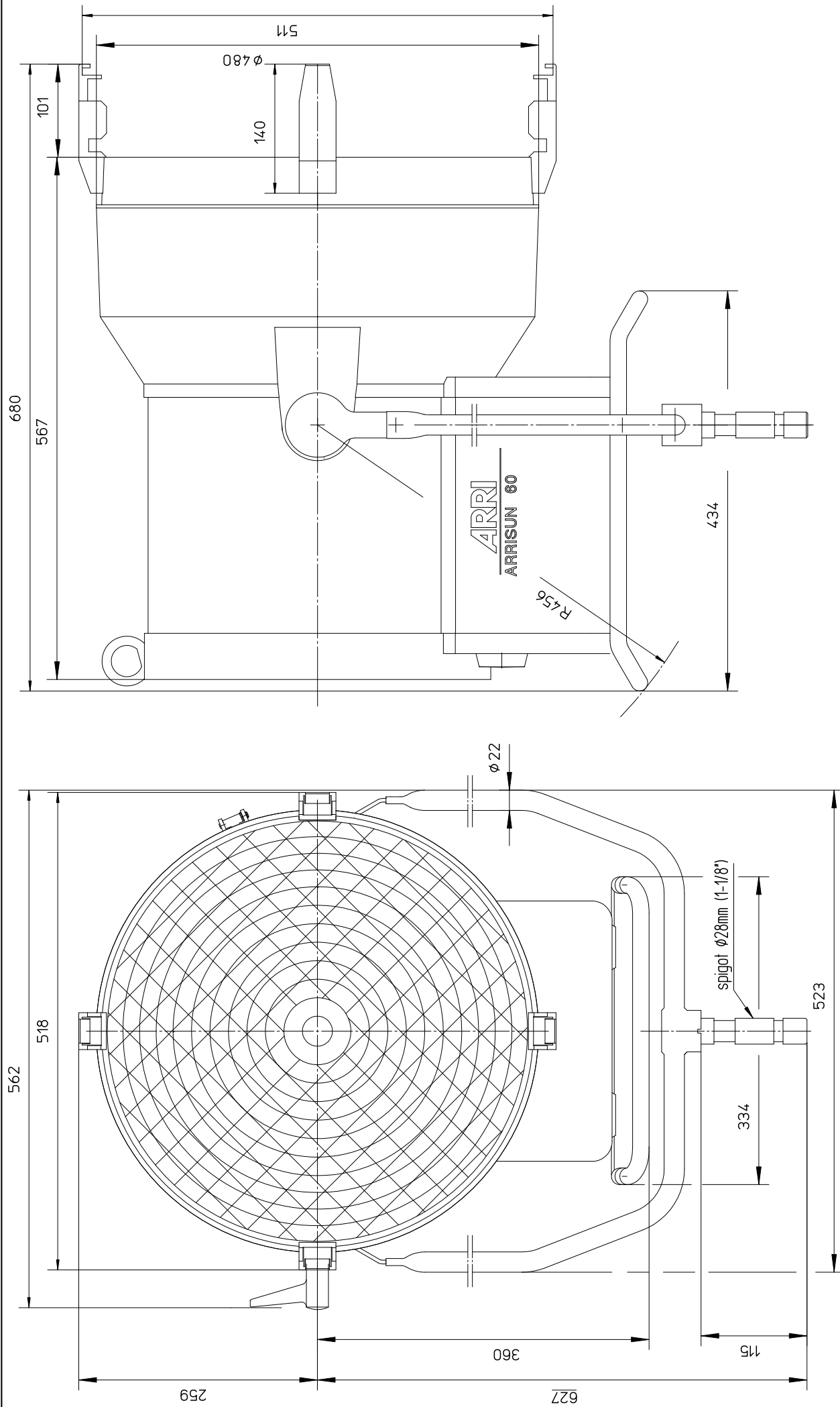


Schutzvermerk nach DIN34 beachten



Scheinwerfertyp type of lamphead	ARRISUN 60	Linien lenses	Ø 420 mm Ø 16.5"	Packmass packed size	700x720x780 mm 27.56x28.35x30.71"	Gewicht net weight	27 kg 59.53 lbs
Leuchtmittel lamp	HMI 6000W/SE	Zubehoer accessories	Ø 500 mm Ø 19.7"	Packvolumen packed volume	393.12 l 13.883 ft3	Dateiname file name	as60_nrb_04
Lampensockel lamp base	G38	Flügeltor bamdoor	Ø 510 mm Ø 20.1"	Packgewicht packed weight	32.5 kg 71.66 lbs	Version / Stand version / as at...	1.3/16.02.11



Arnold & Richter Cine Technik
Pulvermühle
D-83071 Stephanskirchen