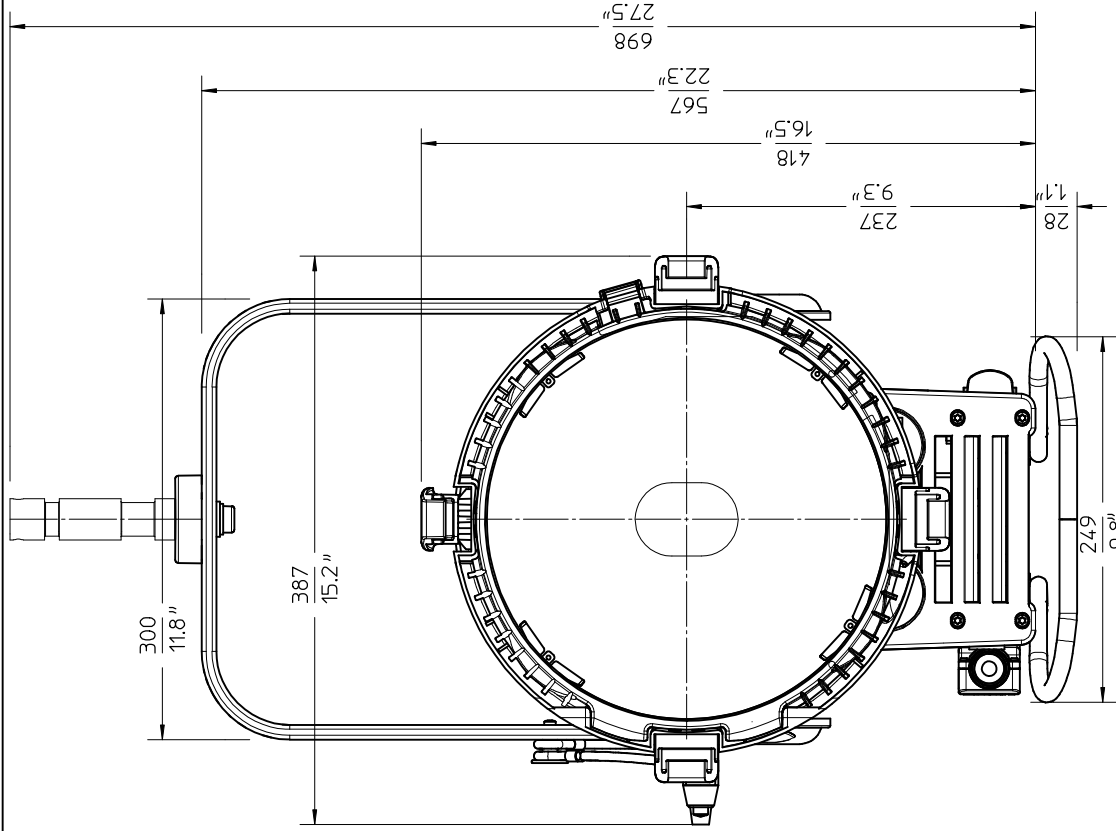
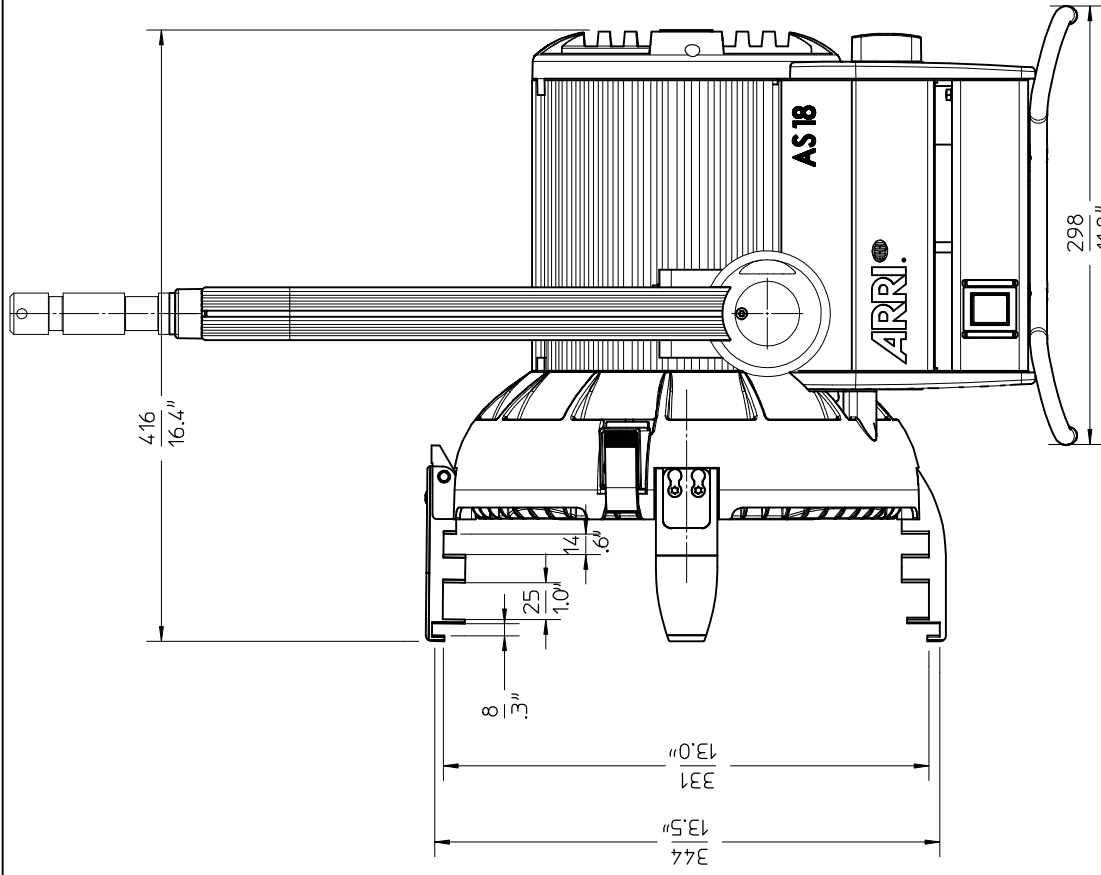


Schutzvermerk nach DIN34 beachten



Scheinwerfertyp type of lamphead	ARRISUN-18	Packmass packed size	460x400x650 mm 18.1x15.7x25.6 "	Ident Nr.:	L1.37570.	Gewicht kg.	10,5	lbs.	23,14	Packgewicht kg.	12,9	lbs.	28,4
Leuchtmittel lamp	HMI 1800 W/SE	Packvolumen packed volume	119,8 l 4,2 ft ³										
Lampensockel lamp base	G38	UV-Scheibe UV-disk	Ø 278 mm Ø 10.9 "										
Zubehoer accessories	Ø xxx mm Ø x "	Dateiname file name	AS18_MB_01										
Fluegeitor barndoor	Ø xxx mm Ø x.x "	Version / Stand version / as at...	1.0/12.03.09										



Arnold & Richter Cine Technik
Pulvermuehle
D-83071 Stephanskirchen