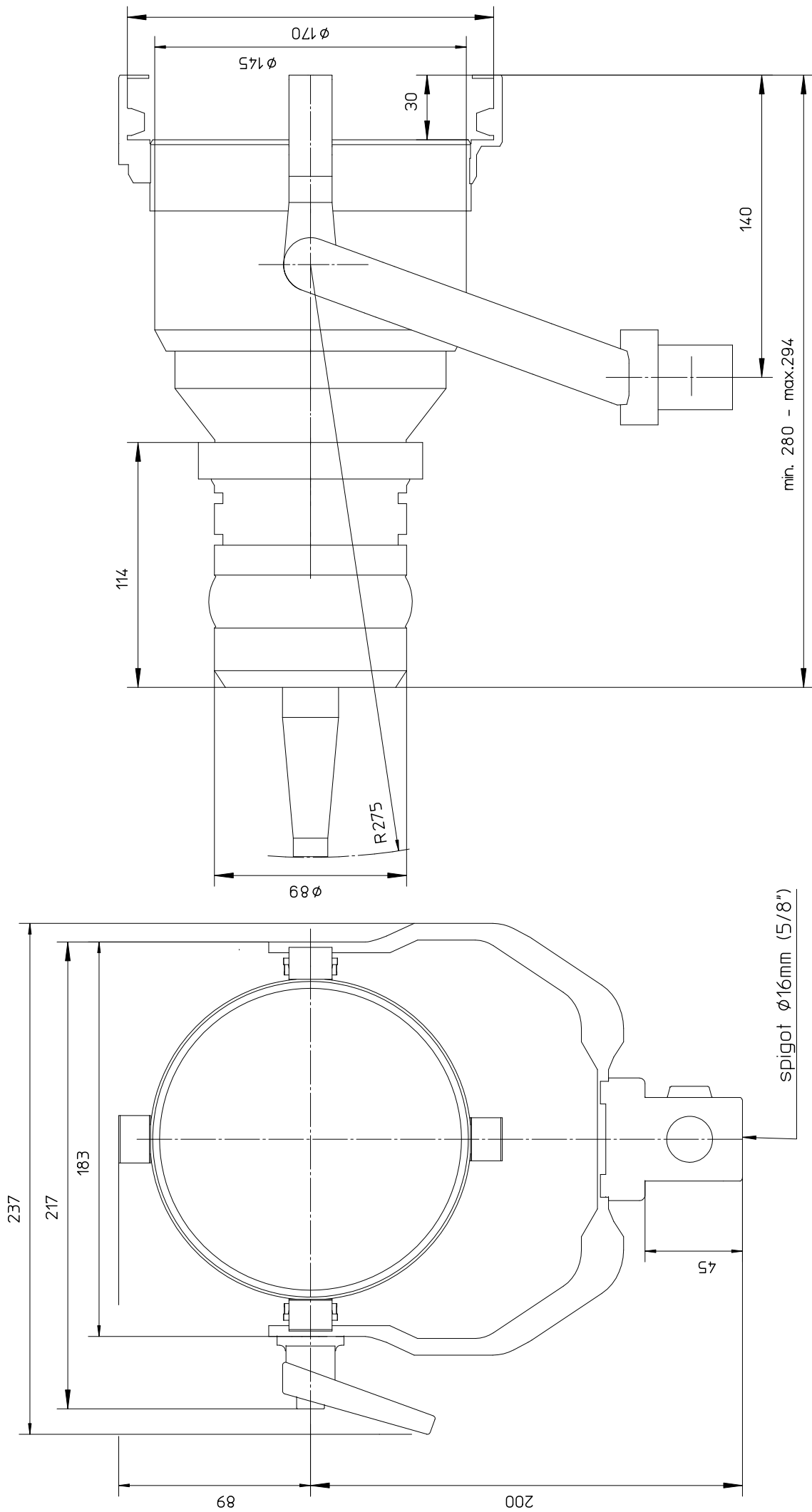


Schutzvermerk nach DIN34 beachten



Scheinwerfertyp type of lamphead	POCKET PAR 400	Linsen lenses	Ø 125 mm Ø 4.9"	Packmass packed size	690x390x290 mm 27x15.2x11.3"	Gewicht net weight	2.6 kg 5.7 lbs
Leuchtmittel lamp	HMI 400W/SE	Zubehoer accessories	Ø 170 mm Ø 6.7"	Packvolumen packed volume	78.03 l 2.7 f3	Dateiname file name	pp400_mb_02
Lampensockel lamp base	GZ9.5	Fluegeltoer bamdoor	Ø 170 mm Ø 6.7"	Packgewicht packed weight	24 kg 52.8 lbs	Version / Stand version / as at...	1.1/10.07.06

ARRI

Arnold & Richter Cine Technik
Pulvermuehle
D-83071 Stephanskirchen