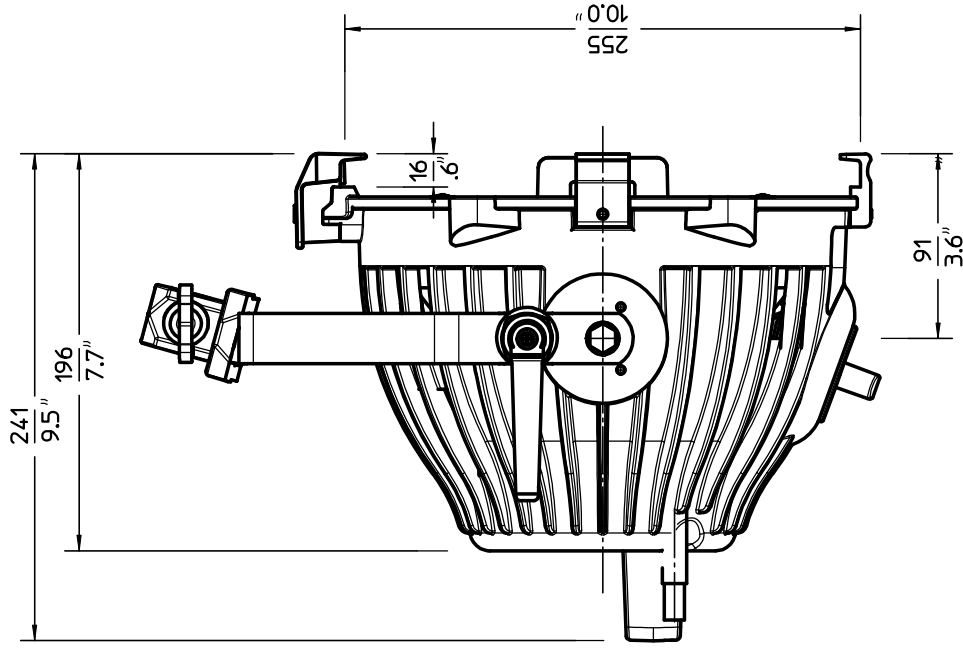
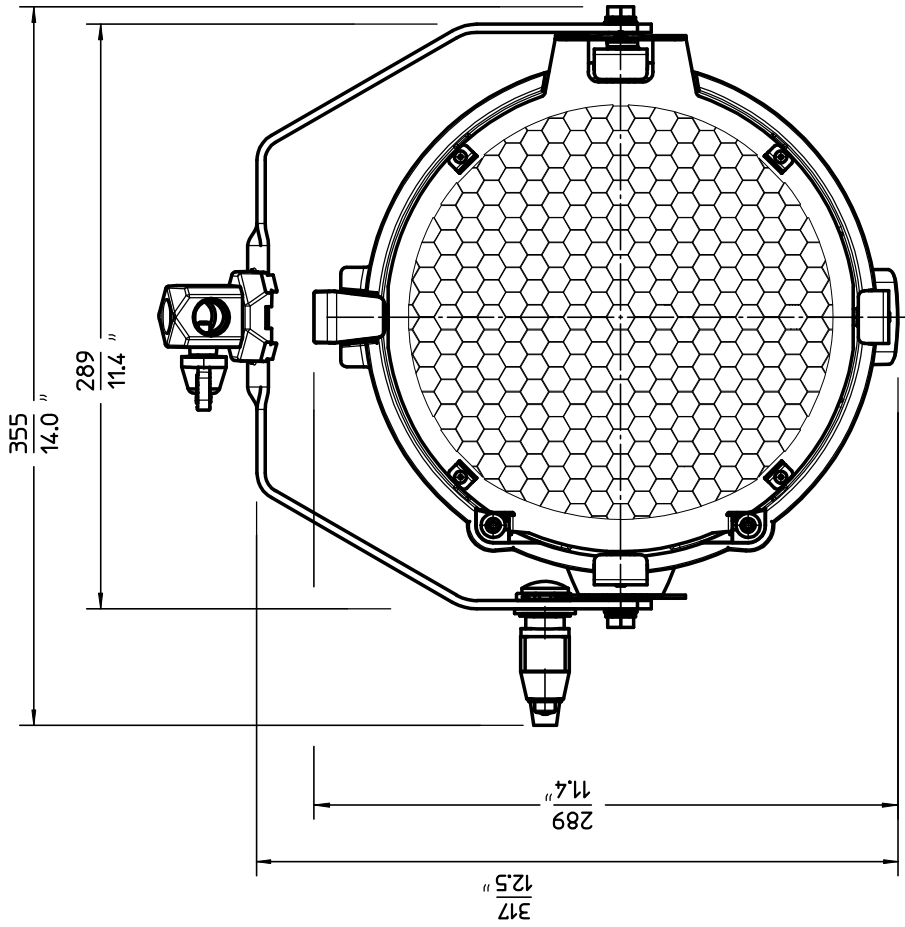


Schutzvermerk nach DIN34 beachten



Scheinwerfertyp	ARRILITE 2000 Plus	Packmass	375x345x320 mm
type of lamphead	ARRILITE 2000 Plus	packed size	14,76x13,56x12,6 "
Leuchtmittel	2000W-DE 230V (FEX)	Packvolumen	41,40 l
lamp	2000W-DE 120V (FEY)	packed volume	1,462 ft3
Lampensockel	RX7s	Opt.Scheibe	Ø 215 mm
lamp base	Ø 254 mm	Opt.Disc	Ø 8,5 "
Zubehoer	Ø 10,0 "	Dateiname	AL2000+MB_02
accessories	Ø 235 mm	file name	
Fluegeltoer	Ø 9,25 "	Version / Stand	1.0/01.07.10
barndoor	Ø 9,25 "	version / as at...	

Ident Nr.:	L1.36500.			
	Packgewicht			
	Gewicht	Packgewicht		
	kg.	lbs.		
.A	3,0	6,6	5,5	12,1
.B	3,0	6,6	5,5	12,1
.D	3,0	6,6	5,5	12,1

**ARRI**

Arnold & Richter Cine Technik  
Pulvermuehle  
D-83071 Stephanskirchen