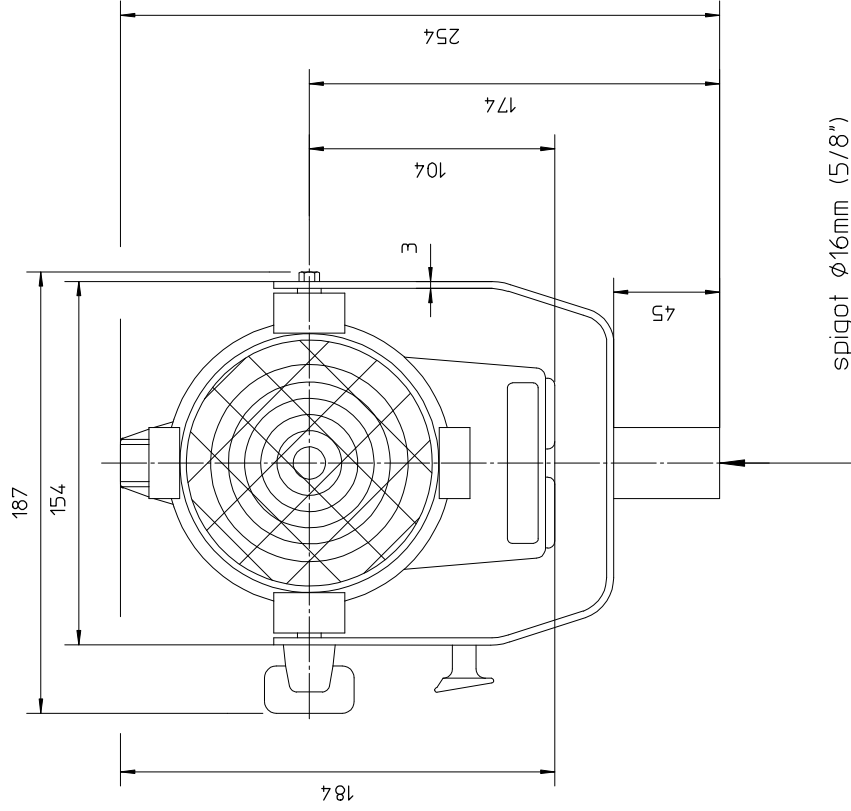
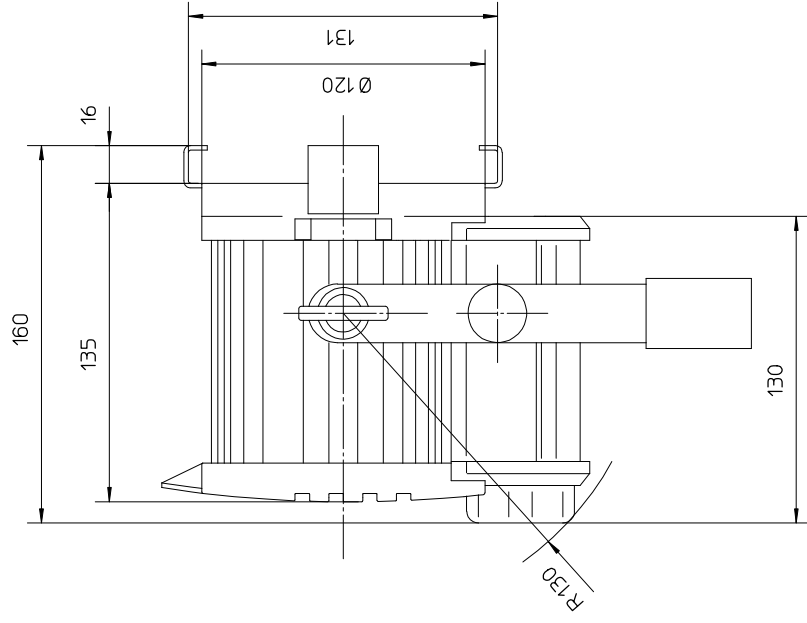


Schutzvermerk nach DIN34 beachten



Scheinwertyp type of lamphead	ARRI Junior 300+	Linsen lenses	Ø 80 mm Ø 3.1"	Packmass packed size	245x190x270 mm 9.65x7.48x10.63"	Gewicht net weight	1.8 kg 4.0 lbs
Leuchtmittel lamp	230V:FSL(CP/81) 120V:FKW(CP/81)	Zubehoer accessories	Ø 130 mm Ø 5.1"	Packvolumen packed volume	12.57 l 0.444 ft3	Dateiname file name	ar300+_mb_02
Lampensockel lamp base	GY9.5	Flügeltor barndoor	Ø 130 mm Ø 5.1"	Packgewicht packed weight	2.9 kg 6.39 lbs	Version / Stand version / as at...	1.1/24.07.06

ARRI
Arnold & Richter Cine Technik
Pulvermuehle
D-83071 Stephanskirchen