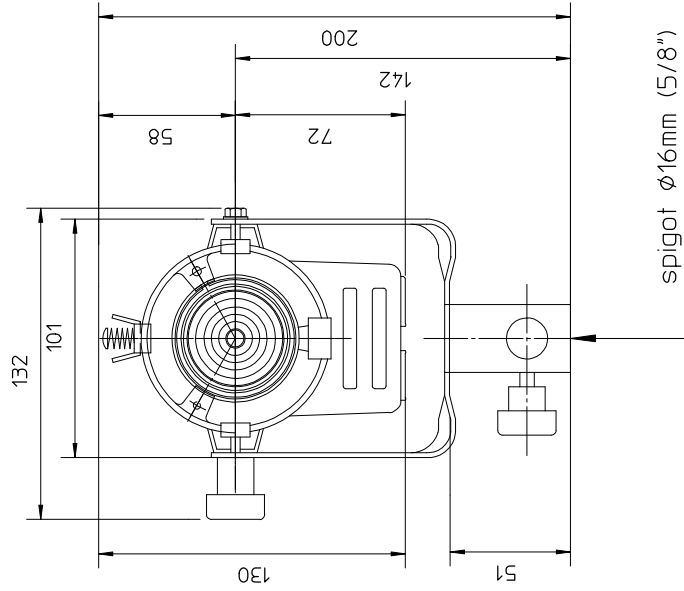
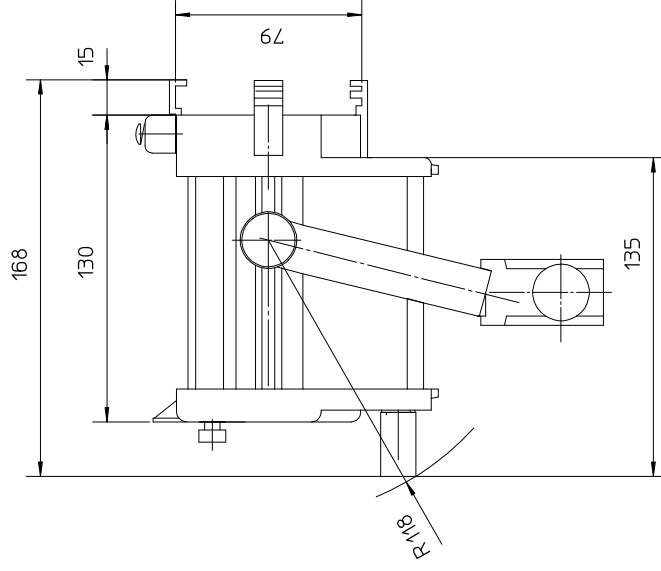


Schutzvermerk nach DIN34 beachten



Scheinwerfertyp type of lamphead	ARRI Junior 150	Linsen lenses	Ø 50 mm Ø 2"	Packmass packed size	285x170x150 mm 11.22x6.69x5.91"	Gewicht net weight	0.8 kg 1.8 lbs
Leuchtmittel lamp	230V:150W 120V:ESP	Zubehoer accessories	Ø 79 mm Ø 3.1"	Packvolumen packed volume	7.27 l 0.257 ft3	Dateiname file name	ar150_mb_02
Lampensockel lamp base	GX6.35	Flügelhor barndoor	Ø 79 mm Ø 3.1"	Packgewicht packed weight	1.6 kg 3.53 lbs	Version / Stand version / as at...	1.1/24.07.06

ARRI
Arnold & Richter Cine Technik
Pulvermühle
D-83071 Stephanskirchen